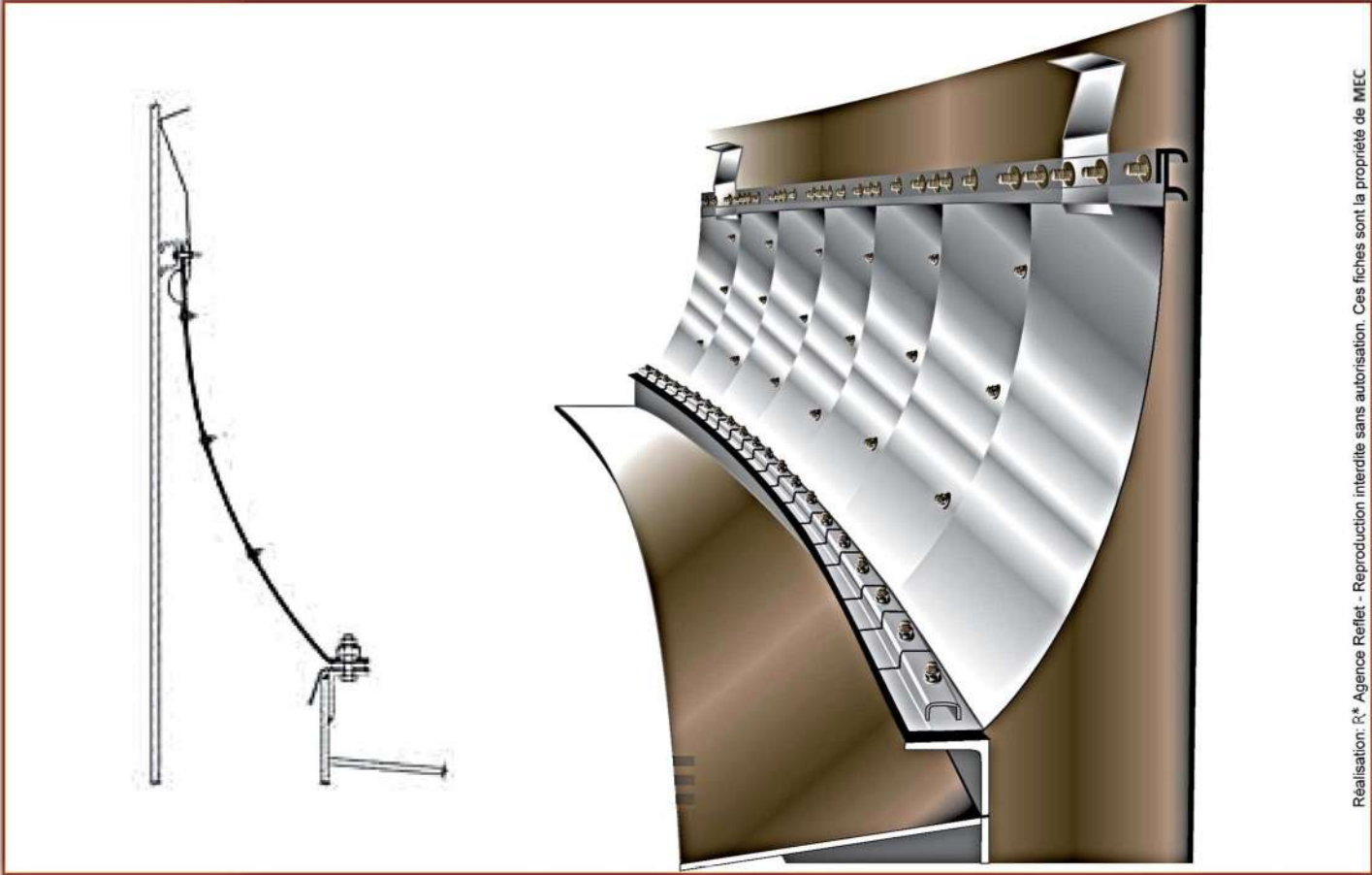


Référence :

MEC - S3

Type :

Joint secondaire / Secondary seal



Description

Joint secondaire avec plaques de compression annulaires.

Utilisation

Réservoir à toit flottant.

Dimension nominale : jusqu'à 250mm. Des valeurs supérieures requièrent des modifications du caisson annulaire. Adapté à tous les produits sous réserve d'un choix de matériau correct.

Conformité API 650 : Oui

Conformité API 2003 : Oui

Conformité CODRES : Oui

Avantages

- Joint de coût relativement faible.

Inconvénients

- Montage de la lèvre supérieure plus délicat
- La lèvre du joint a une faible surface de contact avec la robe du réservoir.

Description

Rim Mounted Compression Plate Type Secondary Seal.

Used on

External Floating Roof Tanks.

Up to 250mm nominal. Higher values require modifications to the pontoon rim.

Suitable for all products with correct material selection.

compliant API 650 : yes

compliant API 2003 : yes

compliant CODRES : yes

Advantages

- A relatively low cost seal.

Disadvantages

- More critical mounting of the wiper shell.
- The wiper seal has small area of contact with the tank shell.